

Fotocellule M18 per fibre ottiche serie SSF

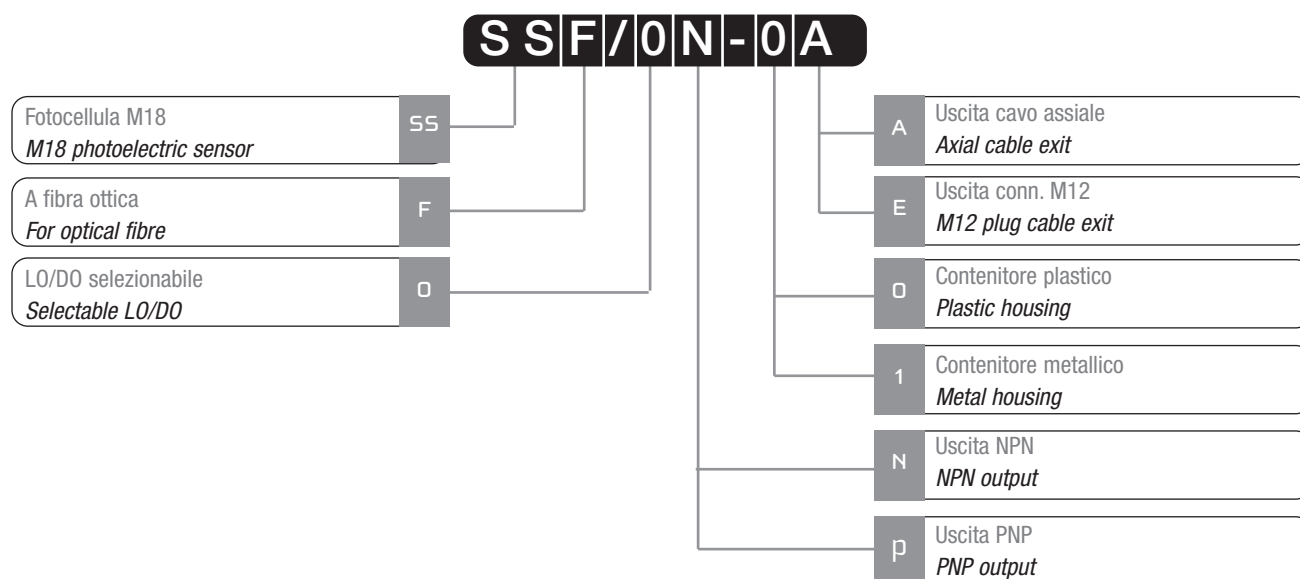
M18 photoelectric sensors for optical fibres SSF series



Caratteristiche principali Main features

- > Modelli con regolazione della sensibilità mediante tasto teach-in
- > Models with sensitivity adjustment by teach-in button
- > Vasta gamma di fibre ottiche disponibili
- > With range of optical fibres are available
- > Indicatore LED in tutti i modelli
- > LED status indicator for all versions
- > Totalmente protetti contro danneggiamenti di tipo elettrico
- > Complete protection against electrical damages
- > Approvazioni: CE e cULus listed
- > Approvals: CE and cULus listed

Descrizione del codice - Code structure



Modelli disponibili - Available models

| Dimensioni <i>Dimensions</i> | Serie <i>Series</i> | Regolazione <i>Adjustment</i> | Conn. <i>Plug</i> | PNP NO/NC | NPN NO/NC |
|---------------------------------|------------------------|----------------------------------|----------------------------|------------------------|------------------------|
| M18 | SSF | Teach-in | Cavo / <i>Cable</i> M12 | SSF/OP-0A SSF/OP-0E | SSF/ON-0A SSF/ON-0E |

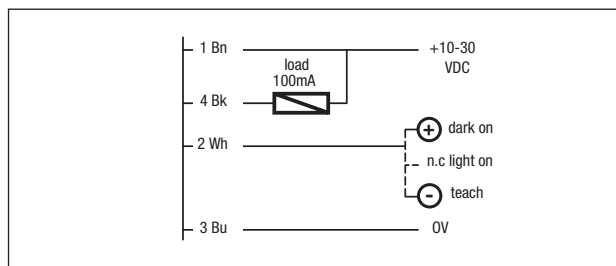
Specifiche (In accordo con IEC EN 60947-5-2) - Specifications (According to IEC EN 60947-5-2)

| | |
|---|--|
| Modello / <i>Model</i> | SSF/0*-** |
| Distanza di rilevazione nominale / <i>Nominal sensing distance</i> | A seconda delle fibre ottiche / <i>Depending on optical fibres</i> |
| Emissione / <i>Emission</i> | Rosso / <i>Red (660nm)</i> |
| Tolleranza / <i>Tolerance</i> | +15%/-5% |
| Corsa differenziale / <i>Differential travel</i> | ≤10% |
| Ripetibilità / <i>Repeat accuracy</i> | 5% |
| Tensione di alimentazione / <i>Operating voltage</i> | 10-30 Vdc |
| Ondulazione residua / <i>Ripple</i> | ≤10% |
| Corrente di uscita / <i>Load current</i> | 100 mA |
| Corrente assorbita / <i>No-load current</i> | ≤20 mA |
| Corrente di perdita / <i>Leakage current</i> | ≤10 µA |
| Caduta di tensione in uscita / <i>Output voltage drop</i> | 2 V max. |
| Tipo uscita / <i>Output type</i> | NPN o / or PNP - LO/DO selezionabile / <i>selectable</i> |
| Frequenza di commutazione / <i>Switching frequency</i> | 800 Hz |
| Ritardo alla disponibilità / <i>Time delay before availability</i> | 150 ms |
| Protezioni elettriche alimentazione <i>Supply electrical protections</i> | Inversione di polarità, sovratensioni impulsive <i>Polarity reversal, transient</i> |
| Protezioni elettriche uscita / <i>Output electrical protections</i> | Cortocircuito (autoripristinante) / <i>Short circuit (autoreset)</i> |
| Limiti di temperatura / <i>Temperature range</i> | -25°C...+70°C (senza condensa / <i>without freeze</i>) |
| Deriva termica / <i>Temperature drift</i> | 10% Sr |
| Interferenza alla luce esterna <i>Interference to external light</i> | 3000 lux (lampada ad incandescenza / <i>incandescent lamp</i>); 10000 lux (luce solare / <i>sunlight</i>) |
| Grado di protezione / <i>Protection degree</i> | IP67 (EN60529) ⁽¹⁾ |
| Indicatori LED / <i>LED indicators</i> | Giallo / <i>Yellow</i> |
| Regolazione sensibilità / <i>Sensitivity adjustment</i> | Teach-in |
| Materiale contenitore / <i>Housing material</i> | PBT (plastico), ottone nichelato (metallico) / <i>PBT (plastic), nickel-plated brass (metal)</i> |
| Materiale ottica / <i>Optic material</i> | A seconda delle fibre ottiche / <i>Depending on optical fibres</i> |
| Coppia serraggio / <i>Tightening torque</i> | 40 Nm (corpo metallico / <i>metal housing</i>) |
| Peso (appross.) / <i>Weight (approx.)</i> | 100 g (plastico / <i>plastic</i>), 120 g (metallico / <i>metal</i>) |

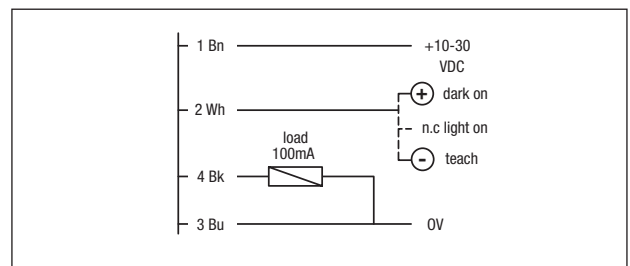
⁽¹⁾ Protezione garantita solo con il cavo a connettore correttamente montato / *Protection guaranteed only with plug cable well mounted*

Schemi elettrici delle connessioni - Electrical diagrams of the connections

Uscita NPN / NPN output



Uscita PNP / PNP output



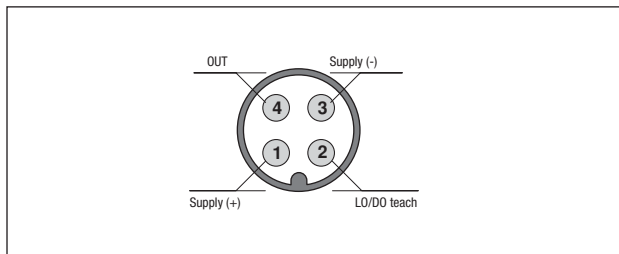
Se è necessario avere contemporaneamente funzioni dark on e teach-in remoto, collegare un resistore di pull up da 2,2 kΩ tra i fili Wh/2 e Bn/1.
In case both dark on and remote teach in functions are necessary connect a pull up resistor of 2,2 kΩ between Wh/2 and Bn/1.

Legenda Key

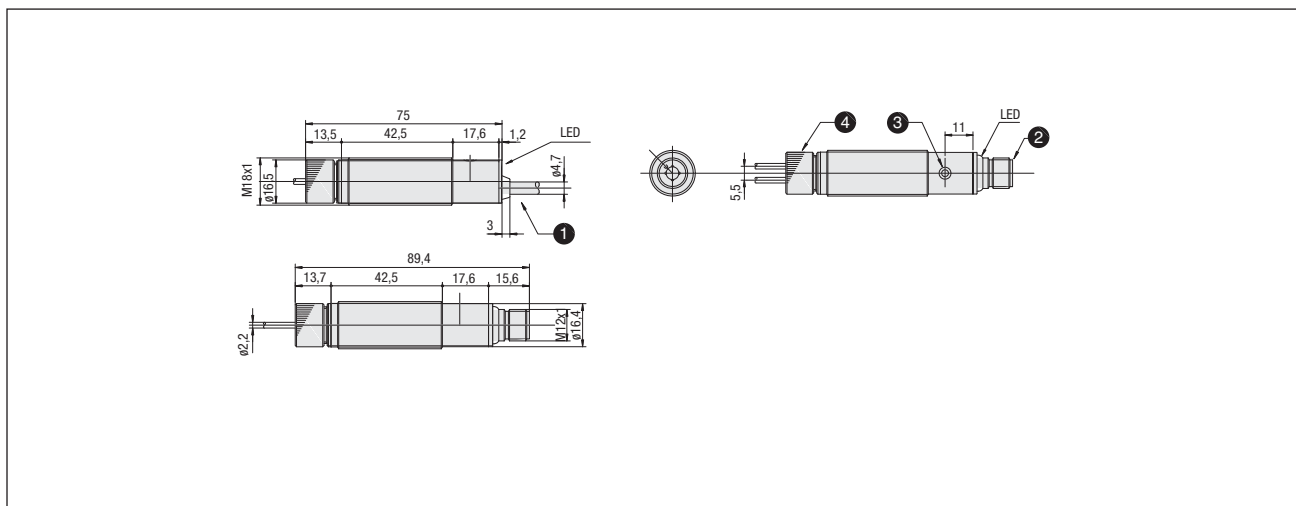
BN → marrone/brown BU → blu/blue
BK → nero/black WH → bianco/white

Connettore - Plug

M12



Dimensioni - Dimensions



Legenda / Key

- ① LED verde (alimentazione)
Green LED (supply)
- ② LED rosso (stato uscita)
Red LED (output state)
- ③ Commutazione di selezione uscita NO/NC (Dip-switch)
NO/NC output selection (Dip-switch)
- ④ Commutazione di selezione del livello di guadagno (Dip-switch)
Gain level selection (Dip-switch)
- ⑤ Trimmer di regolazione della sensibilità
Sensitivity adjustment trimmer
- ⑥ LED verde (stability)
Green LED (stability)
- ⑦ Asole per fissaggio staffe (incluse) nel montaggio a pannello
Fixing slots for mounting on panel using included brackets
- ⑧ LED rosso (allarme)
Red LED (alarm)
- ⑨ Trimmer di regolazione Delay OFF
Delay OFF adjustment trimmer