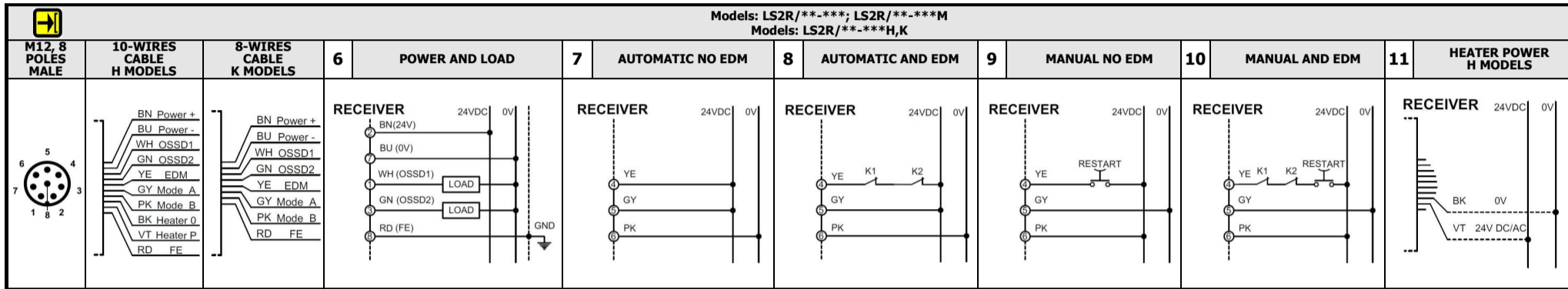
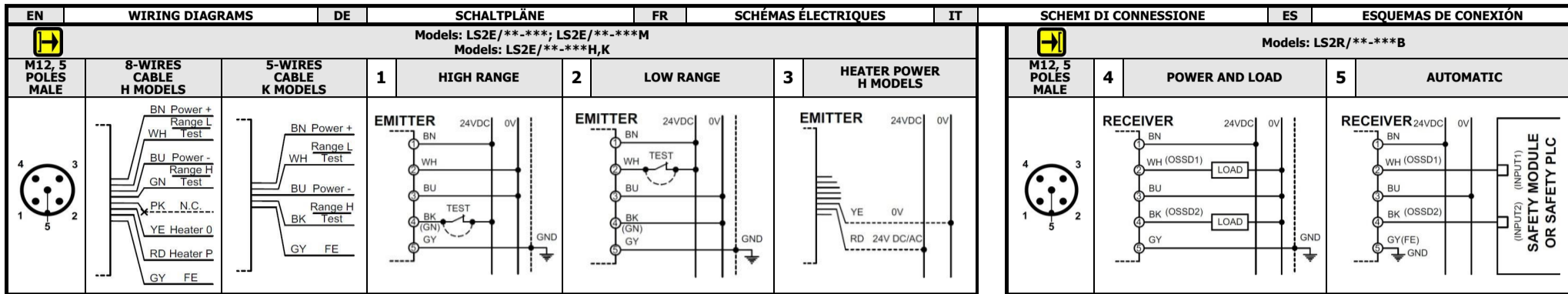


EN	PACKAGE CONTENTS	Emitter + Receiver / Package accessoires (with assembly accessoires) / CD-ROM with PDF manuals / This quick installation guide
DE	PACKUNGSINHALT	Sender + Empfänger / Verpackung (mit Befestigungszubehör) / CD-ROM mit Handbücher im PDF-Format / Die vorliegende Installationsanleitung
FR	CONTENU DE L'EMBALLAGE	Émetteur + Récepteur / Emballage (avec accessoires de fixation) / CD-ROM avec manuels en format PDF / Le présent guide d'installation
IT	CONTENUTO IMBALLO	Emettitore + Ricevitore / Imballo (con accessori di fissaggio) / CD-ROM con manuali in formato PDF / La presente guida di installazione
ES	CONTENIDO DEL EMBALAJE	Emisor + Receptor / Embalaje (con accesorios de fijación) / CD-ROM con manuales en formato PDF / La presente guía de instalación



COLOR CODES										
	WH	BN	GN	YE	GY	PK	BU	RD	BK	VT
EN	White	Brown	Green	Yellow	Grey	Pink	Blue	Red	Black	Violet
DE	Weiß	Braun	Grün	Gelb	Grau	Pink	Blau	Rot	Schwarz	Violett
FR	Bianc	Marron	Vert	Jaune	Gris	Rose	Bleu	Rouge	Noir	Violet
IT	Bianco	Marrone	Verde	Giallo	Grigio	Rosa	Blu	Rosso	Nero	Viola
ES	Blanco	Marron	Verde	Amarillo	Gris	Rosa	Azul	Rojo	Negro	Púrpura

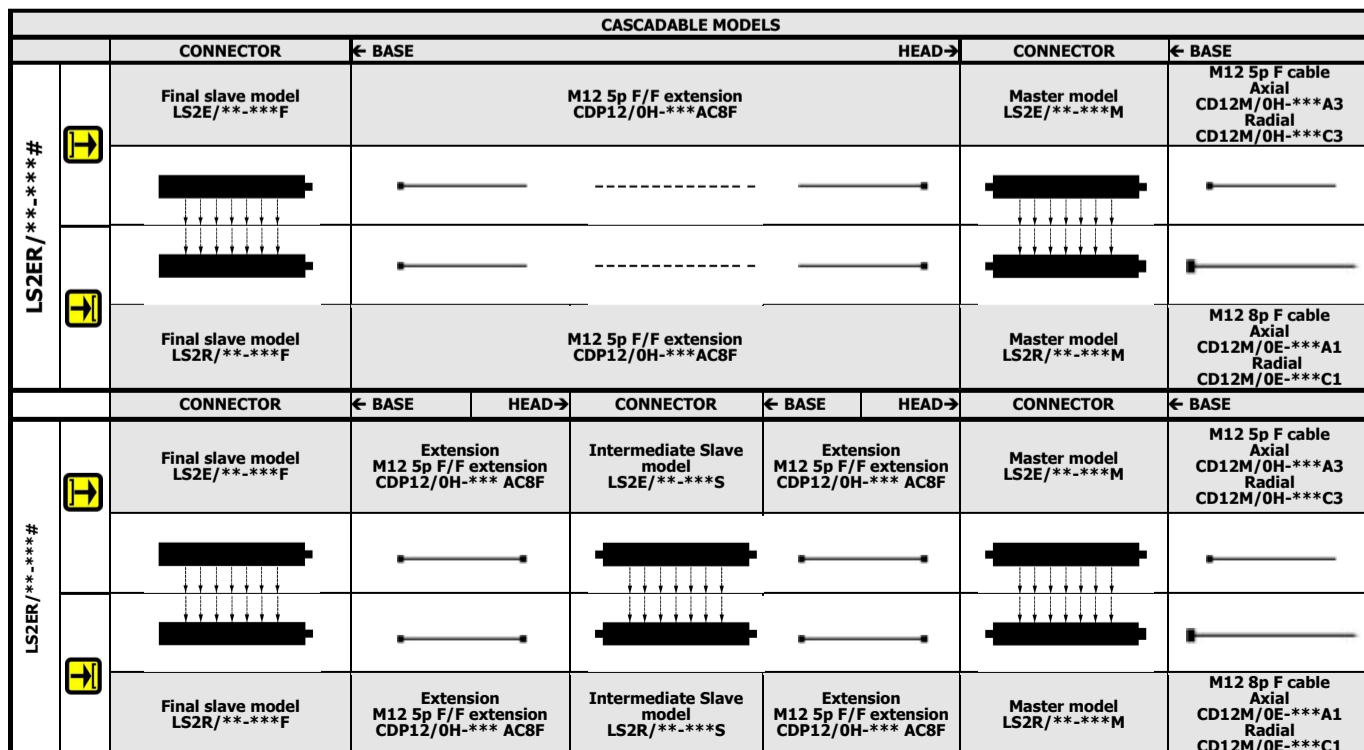
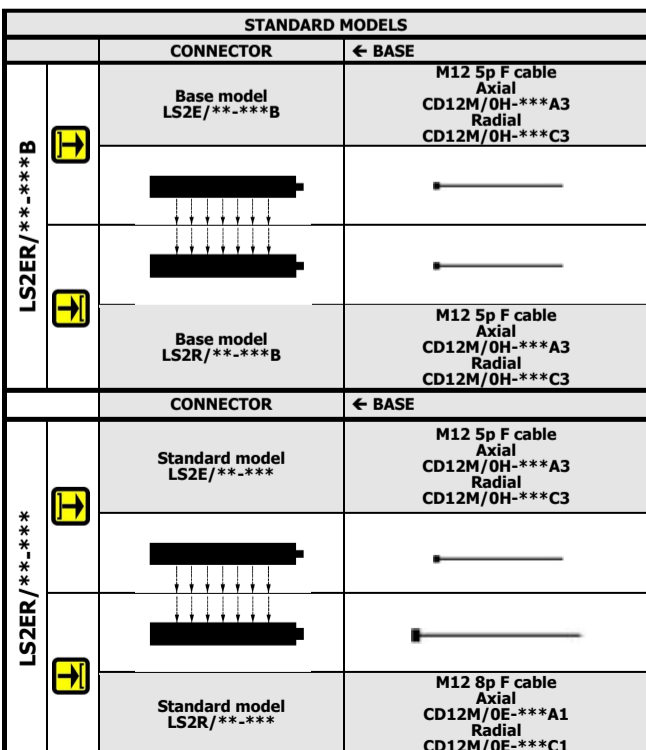
Models: LS2R/**-***H,K; LS2R/**-***M; Fig.: 6; 7; 8; 9; 10; 11				
Pin	Color	Signal Signal Segnale	Type Typ Tipo	Description Beschreibung Descripción
1	WH	OSSD1	OUTPUT OUTPUT SORTIE USCITA SALIDA	Static safety output 1 Statischer Sicherheitsausgang 1 Sortie statique de sécurité 1 Uscita statica di sicurezza 1 (PNP) Salida estática de seguridad 1
2	BN	24V _{dc}	POWER VERSORGUNG ALIMENTATION ALIMENTAZIONE ALIMENTACIÓN	Power supply Versorgungsspannung Tension d'alimentation Tensione di alimentazione Tensión de alimentación
3	GN	OSSD2	OUTPUT OUTPUT SORTIE USCITA SALIDA	Static safety output 2 Statischer Sicherheitsausgang 2 Sortie statique de sécurité 2 Uscita statica di sicurezza 2 Salida estática de seguridad 2
4	YE	EDM	INPUT INPUT ENTRÉE INGRESSO ENTRADA	Restart and/or feedback from external contactors Rücksetz und/oder Schutzkontrolle Réarmement et/ou feedback contacteurs extérieurs Restart e/o feedback contattori esterni Restablecer y/o control de contactores externos
5	GY	Mode_A	INPUT INPUT ENTRÉE INGRESSO ENTRADA	Light curtain configuration Lichtschranken-Gestaltung Configuration barrière Configurazione barriera Configuración barrera
6	PK	Mode_B	INPUT INPUT ENTRÉE INGRESSO ENTRADA	Supply voltage reference Bezugsversorgungsspannung. Référence de la tension d'alimentation. Riferimento della tensione di alimentazione Suministro de tensión de referencia.
7	BU	0V	POWER VERSORGUNG ALIMENTATION ALIMENTAZIONE ALIMENTACIÓN	Static safety output 2 Statischer Sicherheitsausgang 2 Sortie statique de sécurité 2 Uscita statica di sicurezza 2 Salida estática de seguridad 2
8	RD	FE	GROUND ERDANSCHLUSS TERRE TERRA TIERRA	Ground connection. Masseanschluss. Raccordement à la terre Connessione di terra Conexión de tierra.
	BK	Heater 0	POWER POWER POWER POWER	Heater supply common Die Rückkehr der Versorgungsspannung Borne commune de le réchauffeur. Comune alimentazione riscaldatore Alimentación del calefactor, 0V
	VT	Heater P	POWER POWER POWER POWER	Heater supply 24V DC o AC Speisespannung des Heizkörpers 24VDC/AC Alimentation du chauffe. 24V DC o AC Alimentazione riscaldatore 24V DC o AC Alimentación del calefactor, 24V DC o AC

Models: LS2E/**-***; LS2E/**-***M; Fig.:1; 2; 3				
Pin	Color	Signal Signal Segnale	Type Typ Tipo	Description Beschreibung Descripción
1	BN	24V _{dc}	POWER VERSORGUNG ALIMENTATION ALIMENTAZIONE ALIMENTACIÓN	Power supply Versorgungsspannung Tension d'alimentation Tensione di alimentazione Tensión de alimentación
2	WH	RANGE_L /TEST	INPUT INPUT ENTRÉE INGRESSO ENTRADA	Test and low range configuration Test und auswahl Reichweite Niedrig Test et sélection portée basse Test e configurazione portata bassa Prueba y selección capacidad baja
3	BU	0V	POWER VERSORGUNG ALIMENTATION ALIMENTAZIONE ALIMENTACIÓN	Supply voltage reference Bezugsversorgungsspannung. Référence de la tension d'alimentation. Riferimento della tensione di alimentazione Suministro de tensión de referencia.
4	BK	RANGE_H /TEST	INPUT INPUT ENTRÉE INGRESSO ENTRADA	Test and high range configuration Test und auswahl Reichweite Hoch Test et sélection portée haute Test e configurazione portata alta Prueba y selección capacidad alta
5	GY	FE	GROUND ERDANSCHLUSS TERRE TERRA TIERRA	Ground connection. Masseanschluss. Raccordement à la terre Connessione di terra Conexión a tierra.
	YE	Heater 0	POWER POWER POWER POWER	Heater supply common Die Rückkehr der Versorgungsspannung Borne commune de le réchauffeur. Comune alimentazione riscaldatore Alimentación del calefactor, 0V
	RD	Heater P	POWER POWER POWER POWER	Heater supply 24V DC o AC Speisespannung des Heizkörpers 24VDC/AC Alimentation du chauffe. 24V DC o AC Alimentazione riscaldatore 24V DC o AC Alimentación del calefactor, 24V DC o AC

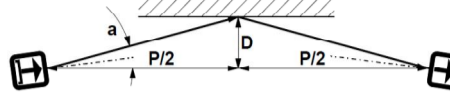
Models: LS2R/**-***B; Fig.: 4; 5				
Pin	Color	Signal Signal Segnale	Type Typ Tipo	Description Beschreibung Descripción
1	BN	24V _{dc}	POWER VERSORGUNG ALIMENTATION ALIMENTAZIONE ALIMENTACIÓN	Power supply Versorgungsspannung Tension d'alimentation Tensione di alimentazione Tensión de alimentación
2	WH	OSSD1	OUTPUT OUTPUT SORTIE USCITA SALIDA	Static safety output 1 Statischer Sicherheitsausgang 1 Sortie statique de sécurité 1 Uscita statica di sicurezza 1 (PNP) Salida estática de seguridad 1
3	BU	0V	POWER VERSORGUNG ALIMENTATION ALIMENTAZIONE ALIMENTACIÓN	Supply voltage reference Bezugsversorgungsspannung. Référence de la tension d'alimentation. Riferimento della tensione di alimentazione Suministro de tensión de referencia.
4	BK	OSSD2	OUTPUT OUTPUT SORTIE USCITA SALIDA	Static safety output 2 Statischer Sicherheitsausgang 2 Sortie statique de sécurité 2 Uscita statica di sicurezza 2 Salida estática de seguridad 2
5	GY	FE	GROUND ERDANSCHLUSS TERRE TERRA TIERRA	Ground connection. Masseanschluss. Raccordement à la terre Connessione di terra Conexión a tierra.

Tab.: 2

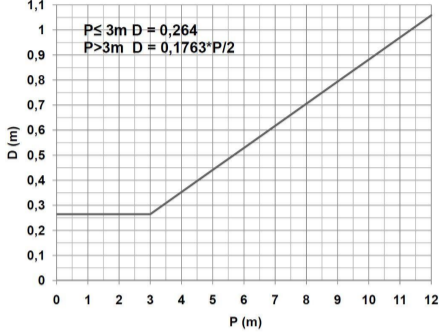
Tab.: 3

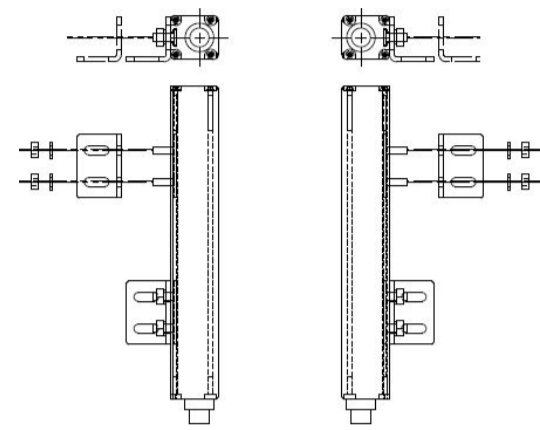


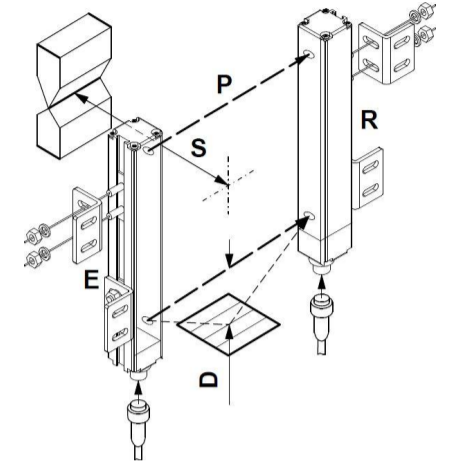
EN	DISTANCE FROM REFLECTIVE SURFACES A reflective surface is a glossy surface, even if dark.	MECHANICAL ASSEMBLY Number of brackets and type depending on the model	OBSERVE THE CRITICAL DISTANCES "P", "S" AND "D"
DE	REFLEKTIERENDEN OBERFLÄCHEN ABSTAND Eine reflektierende Oberfläche ist eine glänzende Oberfläche, auch wenn dunkel ist.	BEFESTIGUNG Anzahl und Art der Klammern gemäss das Modell.	DIE KRITISCHEN ENTFERNUNGEN "P", "S" UND "D" BEOBACHTEN
FR	DISTANCE PAR RAPPORT AUX SURFACES REFLECHISSANTES Une surface réfléchissante est une surface brillante, même si sombre.	MONTAGE MECANIQUE Nombre et type de supports selon le modèle.	RESPECTER LES DISTANCES CRITIQUES "P", "S" ET "D"
IT	DISTANZA DA SUPERFICIE RIFLETTENTI Una superficie riflettente è una superficie lucida, anche se scura.	MONTAGGIO MECCANICO Numero di staffe e tipo in dipendenza dal modello.	RISPETTARE LE DISTANZE CRITICHE "P", "S" E "D"
ES	DISTANCIA DE SUPERFICIES REFLECTANTES Una superficie reflectante es una superficie brillante, aun si oscuro.	MONTAJE MECÁNICO Número de soportes y tipos, dependiendo del modelo.	TENGA EN CUENTA LAS DISTANCIAS CRITICAS "P", "S" Y "D"

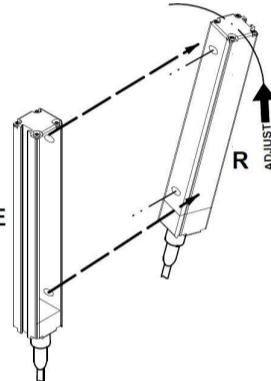
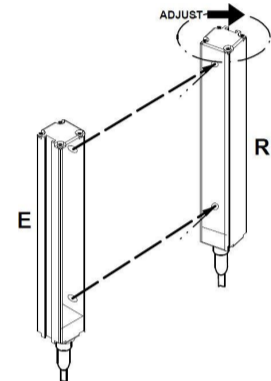
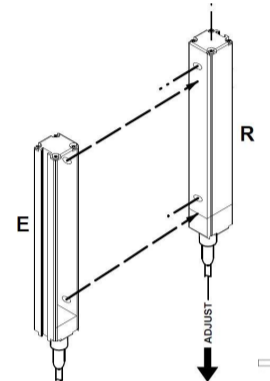
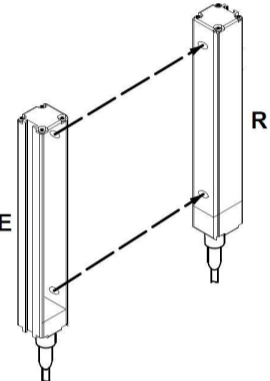
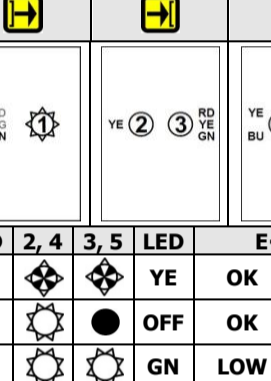




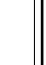
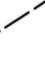



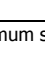
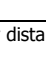
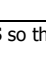
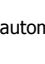
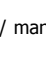
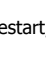


$P \leq 3m \quad D = 0,264$
 $P > 3m \quad D = 0,1763 \cdot P/2$







EN	OPTICAL ALIGNMENT	DE	OPTISCHE AUSRICHTUNG	FR	ALIGNEMENT OPTIQUE	IT	ALLINEAMENTO OTTICO	ES	ALINEAMIENTO ÓPTICO	
										
								DISPLAYS		
										
								RD OG GN ①	YE ② ③ RD YE GN	YE BU ④ ⑤ RD YE GN
								LED 2, 4	3, 5 LED	E→R
								YE 	YE 	OK 
								YE 	OFF 	OK 
								BU 	GN 	LOW 
								OFF 	GN 	OK 

EN

- The light curtain must be positioned at a distance equal or greater than the minimum safety distance **S** so that the dangerous point can be reached only after stopping the dangerous movement of the machine. Failure to comply with the safety distance reduces or impairs the protection function of the light curtain !!!
- Connect pins 2 and 4 of the emitter in order to enable its operation!
- Verify that the setting of both the emitter (high / low range) and the receiver (automatic / manual restart, external relay monitoring) match your installation requirements. This operation has to be performed before power up, otherwise the system will not work!

(1) Place the optical axis of the first and the last ray of the emitter on the corresponding axes of the receiver. **(2)** Now move the receiver, with small displacements, around its original position and define a zone in which the receiver is in a condition of light. Place the receiver at the center of this area. Shall achieve a condition of the LED which is shown in the table, the various conditions correspond to different possible configurations of the receiver. **(3)** If you can not bring to light conditions the receiver, or ensure an adequate level of signal margin, then adjust the position of the transmitter and the receiver, then try to realign, step (2). **(4)** After obtaining proper alignment, permanently fix in place the system and restore the conditions required for the application, including electrical connections.

!!! To guarantee a correct and safe installation and operation of the light curtain, it is NECESSARY to consult the installation sheet and the user manual contained in the annexed CD.

Precise, complete compliance with all the indications and warnings indicated in the user manual is essential for correct operation of the light curtain. Therefore, M.D. Micro Detectors s.p.a. declines any responsibility for defects caused by even partial non-compliance with such indications.

DE

- Die Lichtschranke muss in einem Abstand positioniert werden, die die mindestens oder größer Sicherheitsabstand **S** entspricht, so dass das Erreichen einer gefährlichen Stelle nur nach dem Stoppen des gefährlichen Machinesvorgang möglich ist. Die fehlende Einhaltung des Sicherheitsabstands verringert oder annulliert die Schutzfunktion der Lichtschranke !!!
- Um die Einschaltung zu erlauben, verbinden Sie die Pins 2 und 4 des Senders!
- Prüfen Sie immer die gewünschten Einstellungen des Projektors (hoch oder niedrig) und Empfänger (automatisch / manuell Steuerung externer Relais, etc.) über! Dieser Vorgang muss vor der Einschaltung durchgeführt werden, sonst das System funktioniert nicht!

(1) Positionieren Sie das optische Achse der ersten und der letzten Strahl des Senders auf der gleichen Achse wie der Empfänger. **(2)** Bewegen Sie nun den Empfänger mit kleinen Verschiebungen um seine ursprüngliche Position, und definieren Sie eine Zone, wo befindet sich der Empfänger auf dem Lichts Zustand. Stellen Sie den Empfänger in der Mitte dieses Bereichs. Sie müssen sehen, eine der LEDs Bedingungen, die in der Tabelle gezeigt ist. Die unterschiedlichen Bedingungen entsprechen die verschiedene mögliche Empfängergestaltungen. **(3)** Wenn Sie nicht an dem Lichts Zustand der Empfänger bringen können, oder für ein angemessenes Signal-Marge sich versichern, adjustieren Sie die Position des Senders und versuchen, den Empfänger wieder auszurichten, Schritt (2). **(4)** Einmal die angemessene Ausrichtung erhalten ist, sperren Sie endgültig weise das System, und aller Bedingungen für die Anwendung, zusammen mit der elektrischen Anschlüsse, wiederherstellen.

!!! Zur richtigen und sicheren Installation und Anwendung der Lichtschranke, die Instruktionenanleitung auf der CD und das technische Blatt MÜSSEN gelesen werden.

Die genaue und vollständige Beachtung aller in die Instruktionenanleitung aufgeführten Hinweise, Warnungen und Empfehlungen, ist eine wesentliche Voraussetzung für die korrekte Funktion der Lichtschranke. Weder die Firma M.D. Micro Detectors s.p.a. noch deren autorisierter Vertreter sind verantwortlich für die Folgen, die von der Nichtbeachtung dieser Anleitungen herrühren.

FR

- La barrière doit être positionnée à une distance supérieure ou égale à la distance minimale de sécurité **S**, de manière à ce que toute atteinte d'un point dangereux ne soit possible qu'après l'arrêt de l'action dangereuse de la machine. Le non-respect de la distance de sécurité réduit ou annule la fonction de protection de la barrière !!!
- Connecter les broches 2 et 4 de l'émetteur pour permettre sa mise en marche !
- Vérifier si les configurations du projecteur (capacité haute ou basse) et du récepteur (automatique/manuel, contrôle relais externes, etc.) correspondent à celles qui sont préconisées. Cette opération doit être exécutée avant la mise en marche, autrement le système ne peut pas fonctionner !

(1) Placer l'axe optique du premier et du dernier rayon de l'émetteur sur les axes correspondants du récepteur. **(2)** Maintenant déplacer le récepteur, avec de petits déplacements autour de sa position d'origine, et définir une zone dans laquelle le récepteur est dans un état d'éclairage. Placez le récepteur au centre de cette zone. Il faut atteindre une des condition des LED représentées dans le tableau. Les différentes conditions correspondent aux différentes configurations possibles du récepteur. **(3)** Si vous ne pouvez pas conduire le récepteur à la condition d'éclairage, ni assurer un niveau adéquat de marge de signal, il faut que Vous réglez la position de l'émetteur et que Vous tentiez d'aligner encore le récepteur, pas (2). **(4)** Après avoir obtenu un bon alignement, fixez définitivement en place le système et restaurez les conditions requises pour l'application, y compris les connexions électriques.

!!! Pour installer et utiliser correctement et en sécurité la barrière photoélectrique, il est NECESSAIRE de consulter la feuille technique et le manuel d'instruction qui est contenu dans le CD ci-joint.

Pour le fonctionnement correct de la barrière il est impératif de respecter scrupuleusement toutes les normes, prescriptions et interdictions énoncées dans le manuel. M.D. Micro Detectors s.p.a. décline toute responsabilité pour tout dommage résultant du non-respect, même partiel, de ces instructions.

IT

- La barriera deve essere posizionata ad una distanza maggiore o uguale alla minima distanza di sicurezza **S**, in modo che il raggiungimento di un punto pericoloso sia possibile solo dopo l'arresto dell'azione pericolosa della macchina. Il mancato rispetto della distanza di sicurezza riduce o annulla la funzione protettiva della barriera !!!
- Collegare i pin 2 e 4 dell'emettitore per abilitare la sua accensione!
- Verificare che i settaggi di proiettore (portata alta o bassa) e ricevitore (automatico/manuale, controllo relè esterni, ecc.) corrispondano a quelli voluti! Tale operazione va compiuta prima dell'accensione, altrimenti il sistema non funziona!

(1) Posizionare l'asse ottico del primo e l'ultimo raggio dello emettitore sui corrispondenti assi del ricevitore. **(2)** Spostare ora il ricevitore, con piccoli spostamenti, intorno alla sua posizione originale e definire una zona in cui il ricevitore è in una condizione di luce. Posizionare il ricevitore al centro di questa zona. Si dovrà ottenere una delle condizioni dei LED che è mostrata nella tabella, le diverse condizioni corrispondono alle diverse configurazioni possibili del ricevitore. **(3)** Se non si riesce a portare alla condizione di luce il ricevitore, o assicurare un adeguato livello di margine di segnale, allora regolare la posizione del trasmettitore e cercate di allineare nuovamente il ricevitore, passo (2). **(4)** Dopo aver ottenuto il corretto allineamento, fissare definitivamente in posizione il sistema e ripristinare le condizioni richieste per l'applicazione, comprese le connessioni elettriche.

!!! Per installare e utilizzare correttamente e sicuramente la barriera fotoelettrica, è NECESSARIO consultare il foglio di installazione ed il manuale contenuto nel CD allegato.

La precisa ed integrale osservanza di tutte le norme, indicazioni e divieti esposti nel manuale costituisce un requisito essenziale per il corretto funzionamento della barriera fotoelettrica. M.D. Micro Detectors s.p.a., pertanto, declina ogni responsabilità per quanto derivante dal mancato rispetto, anche parziale, di tali indicazioni.

ES

- La barrera se debe ubicar a una distancia mayor o igual a la distancia mínima de seguridad **S**, para que el alcance de un punto peligroso sea posible sólo después de la parada de la acción peligrosa de la máquina. La falta de respeto de la distancia de seguridad reduce o anula la función de protección de la barrera !!!
- Conectar las patillas 2 y 4 del emisor para activar su encendido!
- Comprobar que las configuraciones del proyector (capacidad alta o baja) y del receptor (automático/manual, control relés externos, etc.) correspondan a las deseadas! Esta operación se debe llevar a cabo antes del encendido; ide lo contrario, el sistema no funciona!

(1) Coloque el eje óptico de la primera y el último rayo del emisor en los ejes correspondientes del receptor. **(2)** Ahora mover el receptor, con pequeños desplazamientos, en torno a su posición original y definir una zona en la que el receptor está en una condición de la luz. Coloque el receptor en el centro de esta área. Deberán alcanzar una condición de que el LED que se muestra en la tabla, las diversas condiciones corresponden a las diferentes configuraciones posibles del receptor. **(3)** Si no se puede llevar a condiciones de luz del receptor, o asegurar un adecuado nivel de margen de señal, y luego ajustar la posición del transmisor y el receptor intentar enderezar, paso (2). **(4)** Después de obtener la alineación adecuada, fijar permanentemente en su lugar el sistema y restablecer las condiciones necesarias para la aplicación, incluidas las conexiones eléctricas.

!!! Para instalar y utilizar correctamente y con seguridad la barrera fotoeléctrica, SE DEBE consultar la hoja técnica y el manual de instrucciones presente en el CD adjunto.

El exacto e integro respeto de todas las normas, indicaciones y prohibiciones expuestas en el manual, constituye un requisito esencial para el funcionamiento de la unidad de control M.D. Micro Detectors s.p.a. por lo tanto, rechaza toda responsabilidad que pueda derivar de la falta de respeto, incluso parcial, de dichas indicaciones.