

SERIE PMS-PKS/PMW-PKW

PMS-PKS/PMW-PKW SERIES

Sensori di prossimità induttivi IP 67/68 per ambienti gravosi M12 e M18
Inductive proximity sensors IP 67/68 for harsh environments M12 and M18

MANUALE DI INSTALLAZIONE / INSTALLATION MANUAL



CONTENUTO DELLA CONFEZIONE SUPPLIED MATERIAL

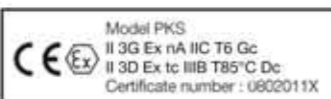
- Manuale di installazione
• Installation manual
- Manuale di sicurezza per aree pericolose
• Safety instructions for dangerous areas
- Dichiarazione di conformità CE
• Declaration of Conformity CE
- Etichetta con Marcatura ATEX
• Label ATEX marked

DESCRIZIONE GENERALE / GENERAL DESCRIPTION

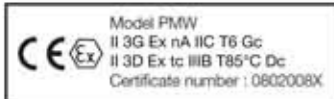
- Containere innovativo (con doppio involucro)
• Innovative housing (double enclosure)
- Resiste agli oli da taglio (per le macchine utensili)
• Cutting oils resistant (for machines tool)
- Protetto all'immersione (tenuta IP 67/68)
• Immersion proof (sealing IP 67/68)
- Alta frequenza di commutazione
• High frequency switching
- Uscita complementare (NO+NC)
• Complementary output (NO+NC)
- Indicatore LED ad ampio raggio di visibilità
• LED indicator visible at wide angle
- Uscita connettore M12
• M12 plug cable exit
- Totalmente protetti contro danneggiamenti tipo elettrico
• Complete protection against electrical damages
- Marchio CE
• CE Mark
- Certificazione ATEX
• ATEX certified



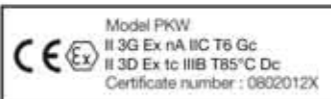
Model PMS
II 3G Ex nA IIC T6 Gc
II 3D Ex tc IIIB T85°C Dc
Certificate number : 0802007X



Model PKS
II 3G Ex nA IIC T6 Gc
II 3D Ex tc IIIB T85°C Dc
Certificate number : 0802011X



Model PMW
II 3G Ex nA IIC T6 Gc
II 3D Ex tc IIIB T85°C Dc
Certificate number : 0802008X



Model PKW
II 3G Ex nA IIC T6 Gc
II 3D Ex tc IIIB T85°C Dc
Certificate number : 0802012X



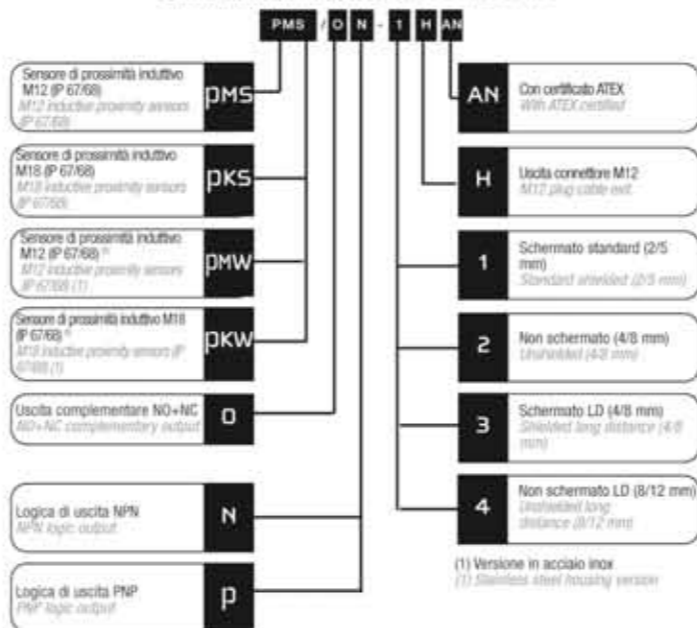
Micro Detectors

M.D. Micro Detectors S.p.A.
Strada S. Caterina, 235 - 41122 Modena Italy
Tel. +39 059 420411 Fax +39 059 253973
www.microdetectors.com
info@microdetectors.com

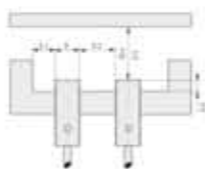
Dichiarazione di conformità M.D. Micro Detectors S.p.A. con Unico Socio
Dichiara sotto la propria responsabilità che questi prodotti sono conformi ai contenuti della direttiva EMC.

Declaration of conformity M.D. Micro Detectors S.p.A. con Unico socio
Declare under our sole responsibility that these products are in conformity with the EMC directive.

DESCRIZIONE DEL CODICE / CODE STRUCTURE



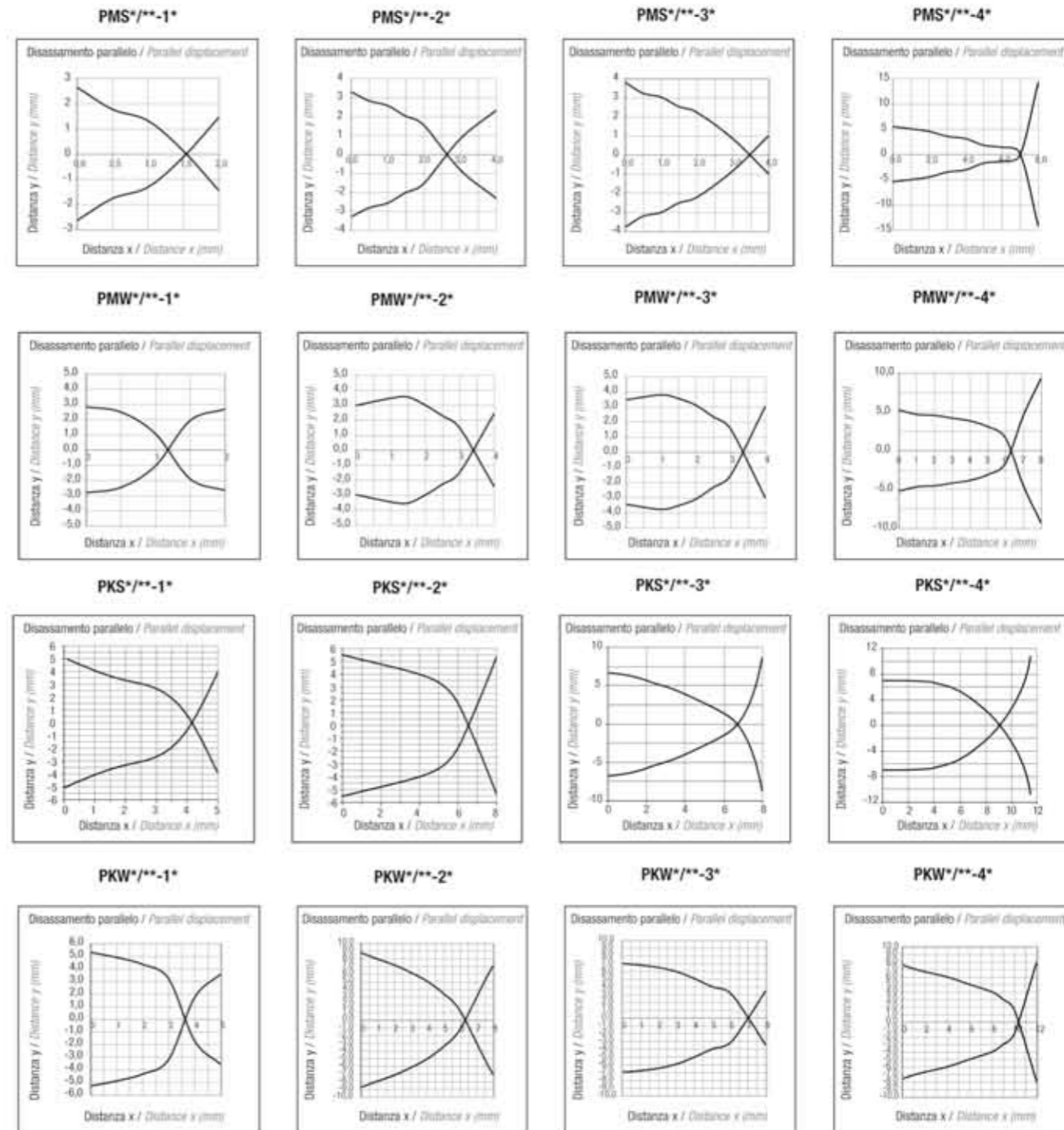
MONTAGGIO - INSTALLATION



	D4	D1	D2	D3
PMS/**-1*	≥ 0 mm	≥ 6 mm	≥ 12 mm	≥ 6 mm
PMS/**-2*	≥ 1.2 mm	≥ 12 mm	≥ 24 mm	≥ 12 mm
PMS/**-3*	≥ 6 mm ⁽¹⁾	≥ 6 mm	≥ 12 mm	≥ 12 mm
PMS/**-4*	≥ 8 mm	≥ 12 mm	≥ 24 mm	≥ 24 mm
PMW/**-1*	≥ 0 mm ⁽²⁾	≥ 6 mm	≥ 12 mm	≥ 6 mm
PMW/**-2*	≥ 6 mm ⁽³⁾	≥ 12 mm	≥ 24 mm	≥ 12 mm
PMW/**-3*	≥ 1.2 mm ⁽⁴⁾	≥ 6 mm	≥ 12 mm	≥ 12 mm
PMW/**-4*	≥ 12 mm	≥ 12 mm	≥ 24 mm	≥ 24 mm
PKS/**-1*	≥ 3 mm	≥ 9 mm	≥ 18 mm	≥ 15 mm
PKS/**-2*	≥ 12 mm	≥ 18 mm	≥ 36 mm	≥ 24 mm
PKS/**-3*	≥ 2 mm	≥ 9 mm	≥ 18 mm	≥ 24 mm
PKS/**-4*	≥ 16 mm	≥ 18 mm	≥ 36 mm	≥ 36 mm
PKW/**-1*	≥ 3.6 mm	≥ 9 mm	≥ 18 mm	≥ 15 mm
PKW/**-2*	≥ 12 mm	≥ 18 mm	≥ 36 mm	≥ 24 mm
PKW/**-3*	≥ 1.8 mm ⁽⁵⁾	≥ 9 mm	≥ 18 mm	≥ 24 mm
PKW/**-4*	≥ 16 mm	≥ 18 mm	≥ 36 mm	≥ 36 mm

(1) ≥ 2 mm per materiali non magnetici / For non magnetic material
(2) ≥ 2.4 mm per materiali non magnetici / For non magnetic material
(3) ≥ 0 mm per materiali non magnetici / For non magnetic material
(4) ≥ 3.6 mm per materiali non magnetici / For non magnetic material
(5) ≥ 3.6 mm per materiali non magnetici / For non magnetic material

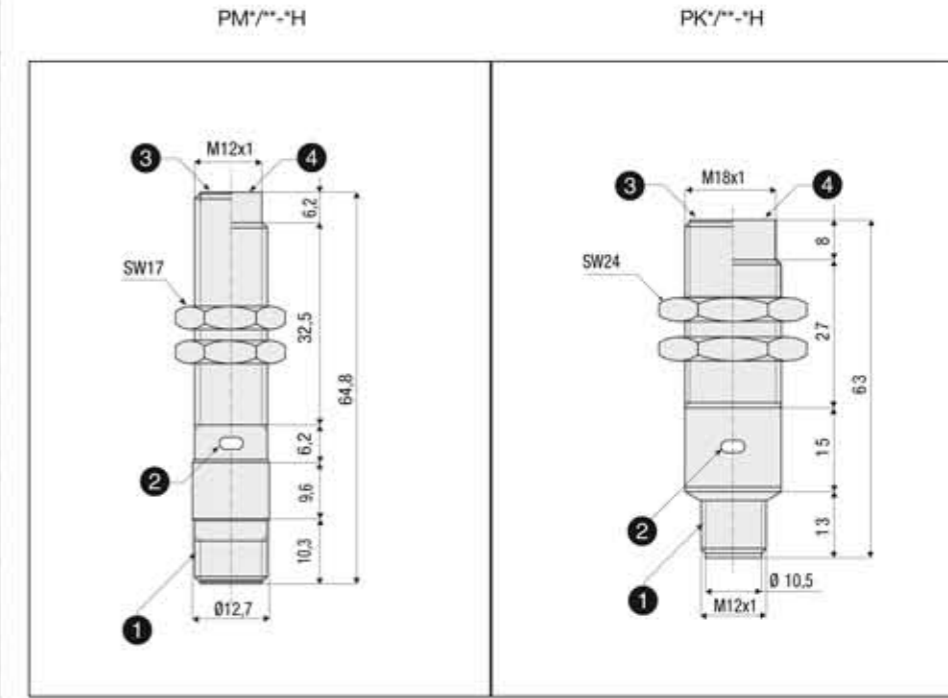
CURVA DI RISPOSTA - RESPONSE DIAGRAM



SPECIFICHE TECNICHE / SPECIFICATIONS

DIMENSIONI - DIMENSIONS

Modelli / Models	PM*/0*-1H	PM*/0*-2H	PM*/0*-3H	PM*/0*-4H	PK*/0*-1H	PK*/0*-2H	PK*/0*-3H	PK*/0*-4H
Distanza nominale Sn / Nominal sensing distance Sn	2 mm	4 mm	4 mm	8 mm	5 mm	8 mm	8 mm	12 mm
Distanza di lavoro / Operating distance	0...1,62 mm	0...3,24 mm	0...3,24 mm	0...6,48 mm	0...4,05 mm	0...6,48 mm	0...6,48 mm	0...9,7 mm
Corsa differenziale / Differential travel					1...20%			
Ripetibilità / Repeat accuracy U _s 20-30 V Ta = 23°C ± 5°C					5%			
Campo di tensione di alimentazione / Supply voltage range					10 ÷ 30 Vcc / Vdc			
Massima ondulazione residua / Max ripple content					≤ 10 %			
Corrente assorbita / No-load supply current					15mA			
Corrente di uscita / Load current	≤ 200 mA				≤ 400 mA			
Corrente di perdita / Leakage current					10µA			
Caduta di tensione in uscita / Voltage drop					2 V@200mA			
Tipo uscita / Output type					NPN o PNP - NO/NC Completetare/Complementary			
Frequenza di commutazione / Switching frequency	2 KHz				1,5 KHz			
Ritardo alla disponibilità / Time delay before availability					50 ms			
Protezioni elettriche alimentazione / Supply electrical protections					All'inversione di polarità, sovratensioni impulsive / Polarity reversal, transient			
Protezioni elettriche uscita / Output electrical protections					Al cortocircuito (autoripristinante) / Short circuit (autoreset)			
Limiti di temperatura / Temperature range					-25°...+70°C			
Deriva termica / Temperature drift					10% Sr			
Grado di protezione (DIN 40 050) / Protection degree (DIN 40 050)	IEC IP 67/68 ⁽¹⁾				IEC IP 67/68 ⁽¹⁾			
Indicatori / LED indicators					LED Giallo (uscita NO in stato eccitato) / Yellow (NO output energized)			
Materiali corpo / Housing materials					Ottone nichelato / Nickel-plated brass (PMS) Acciaio inox AISI303 / Stainless steel AISI303 (PMW)			
Materiali faccia attiva / Sensing face materials					PPS			
Coppia di serraggio / Tightening torque	10 Nm				30 Nm			
Peso (appross.) / Weight (approx.)	35 g				70 g			



LEGENDA / KEY

- ① Uscita connettore M12 / M12 plug cable exit
- ② LED indicatore di stato (uscita NO eccitata) / LED status indicator (NO output energized)
- ③ Versione schermata / Shielded version
- ④ Versione non schermata / Unshielded version

(1) Protezione garantita solo con il cavo a connettore correttamente montato. / Protection guaranteed only with plug cable well mounted.

(2) Solo in coppia con il connettore completamente avvitato. Note. Buona resistenza chimica ed agli olii, ma sono necessari dei test per un utilizzo in ambiente gravoso. / Only in fully locked position with its plugs. Note. Good chemicals and oils resistance, but test should be made in advance when using in harsh environment.

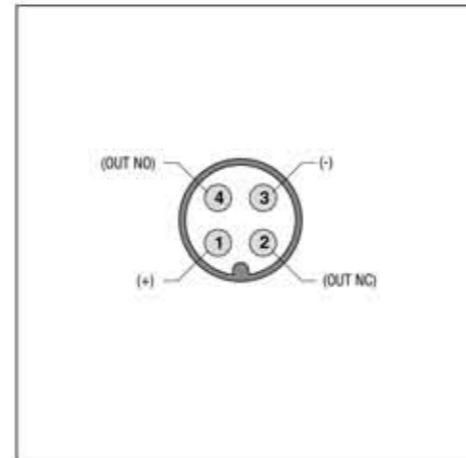
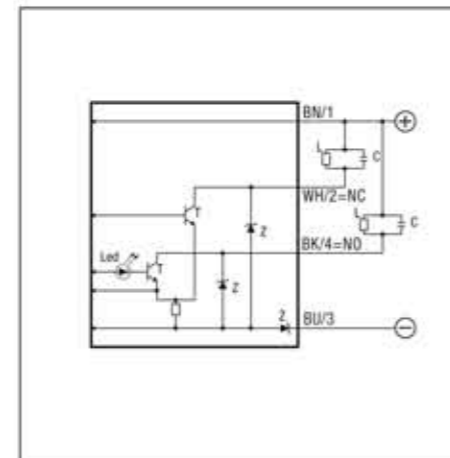
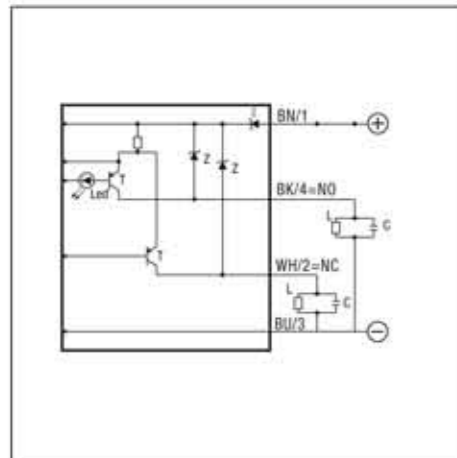
SCHEMI ELETTRICI DELLE CONNESSIONI / ELECTRICAL DIAGRAMS OF THE CONNECTIONS

CONNETTORI SERIE CD / CD SERIES PLUG

SCHEMA DI COLLEGAMENTO PNP / WIRING DIAGRAM PNP

SCHEMA DI COLLEGAMENTO NPN / WIRING DIAGRAM NPN

M12 - NO/NC



LEGENDA / KEY

- BN → marrone/brown
- BK → nero/black
- PK → rosa/pink
- BU → blu/blue
- WH → bianco/white
- GY → grigio/gray

Massima capacità ammissibile C=0,1µF per tensioni e correnti di uscite massime
The max. admissible capacity C= 0,1µF for max. output voltage and current

ATTENZIONE Questo prodotto **NON** è un componente di sicurezza e **NON** deve essere usato in applicazioni di salvaguardia della sicurezza delle persone.

WARNING These products are **NOT** safety sensors and are **NOT** suitable for use in personal safety application

Per i modelli ATEX leggere attentamente le istruzioni di sicurezza prima dell'installazione
For ATEX models read carefully safety instruction before installation