



Serie IL1

Sensori di Prossimità induttivi cubici miniaturizzati 10 x 28 x 16 mm



Induttivi cubici miniaturizzati 10 x 28 x 16 mm

caratteristiche

- Dimensioni compatte: 10 x 28 x 16 mm
- Tensione di alimentazione: 10...30 Vcc
- Corrente di uscita: 300 mA
- LED indicatore di uscita
- Contenitore con protezione IP 67
- Protezione completa contro i guasti elettrici



contenuti web



- Application notes
- Fotografie
- Cataloghi / Manuali





descrizione del codice

	IL1	/	A	P	-	3	A
serie	IL1	Sensore induttivo 10 x 28 x 16 mm					
stato uscita	A	Uscita normalmente aperta NO					
	C	Uscita normalmente chiusa NC					
logica uscita	N	Logica di uscita NPN					
	P	Logica di uscita PNP					
portata	3	Modello schermato lunga distanza 3 mm					
	4	Modello non schermato lunga distanza 6 mm					
uscita cavo/connettore	A	Uscita a cavo					
	F	Uscita a connettore M8					

modelli disponibili

dimensioni (mm)	montaggio	portata	connessione	distanza (mm)	NPN/NO	NPN/NC	PNP/NO	PNP/NC
10 x 28 x 16	schermato	lunga distanza	cavo	3	IL1/AN-3A	IL1/CN-3A	IL1/AP-3A	IL1/CP-3A
			M8		IL1/AN-3F	IL1/CN-3F	IL1/AP-3F	IL1/CP-3F
	non schermato		cavo	6	IL1/AN-4A	IL1/CN-4A	IL1/AP-4A	IL1/CP-4A
			M8		IL1/AN-4F	IL1/CN-4F	IL1/AP-4F	IL1/CP-4F

	IL1/**-3*	IL1/**-4*
		
distanza di rilevazione nominale Sn	3 mm	6 mm
distanza di lavoro	0 ... 2,4 mm	0 ... 4,8 mm
isteresi	1...20% Sr	
dimensione oggetto normalizzato	12x12 mm	18x18 mm
ripetibilità	≤ 5%	
campo di tensione di alimentazione	10...30 Vcc	
massima ondulazione residua	≤ 10%	
tipo di uscita	NPN o PNP - NO o NC	
corrente di uscita	≤ 300 mA	
tensione di saturazione di uscita	≤ 1,5 V @ 100 mA	
corrente di alimentazione senza carico	1µF	
	≤ 10 mA	
corrente di perdita	≤ 0,12 mA	
frequenza di lavoro	≤ 3 kHz	
ritardo all'accensione	≤ 100 ms	
campo di temperature ambiente	-25...+70 °C	
deriva termica di Sr	≤ 10%	
protezione al corto circuito	●	
protezione all'inversione di polarità di alimentazione	●	
protezione ai carichi induttivi	●	
shock e vibrazioni	IEC 60947-5-2	
peso	7 g versione connettore 63 g cavo	
grado di protezione	IP 67	
compatibilità elettromagnetica	conforme ai requisiti della Direttiva EMC in accordo a IEC 60947-5-2	
superficie sensibile	PA	
connessione	2 m cavo 3 x 0,25 mm ²	

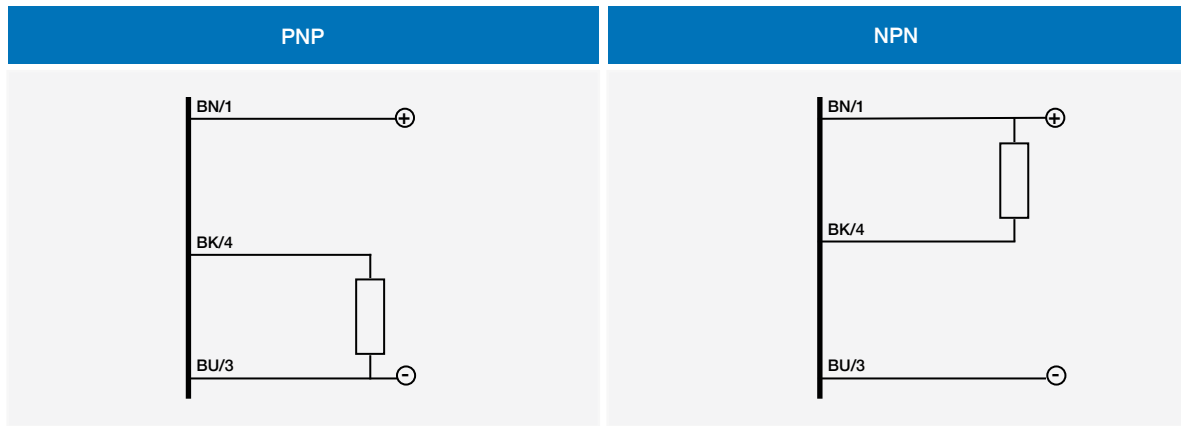
coefficienti di riduzione

acciaio FE 360		rame		alluminio		ottone		acciaio INOX	
IL1/**-3*	IL1/**-4*	IL1/**-3*	IL1/**-4*	IL1/**-3*	IL1/**-4*	IL1/**-3*	IL1/**-4*	IL1/**-3*	IL1/**-4*
1,0	1,0	0,25	0,41	0,28	0,50	0,37	0,55	0,63	0,75

schemi elettrici delle connessioni

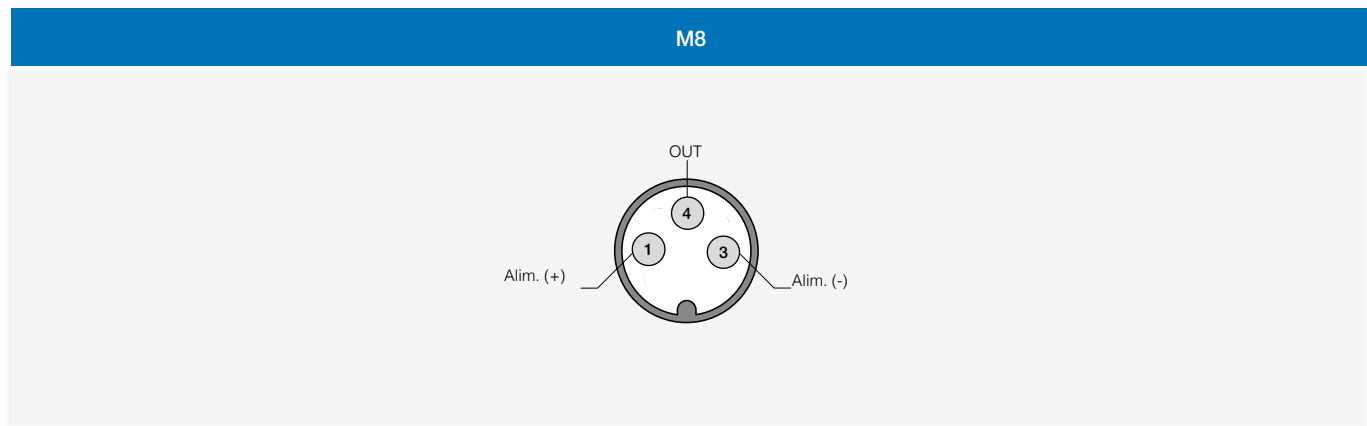


Induttivi cubici miniaturizzati
10 x 28 x 16 mm

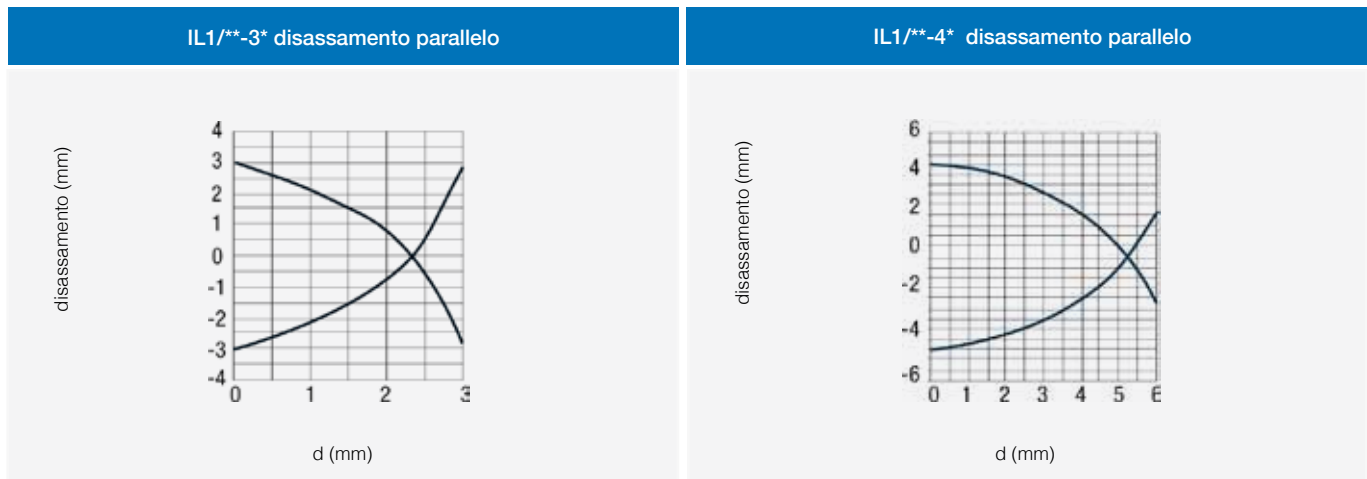


- BN** marrone
- BU** blu
- BK** nero
- WH** bianco

connettore



curve di risposta

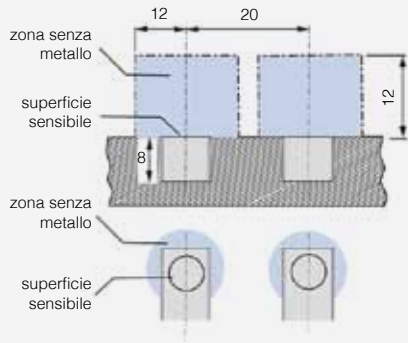




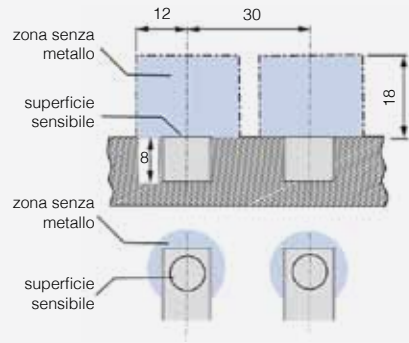
montaggio

Induttivi cubici miniaturizzati
10 x 28 x 16 mm

IL1/**-3*

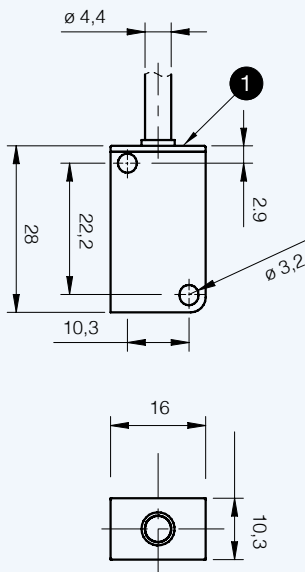


IL1/**-4*

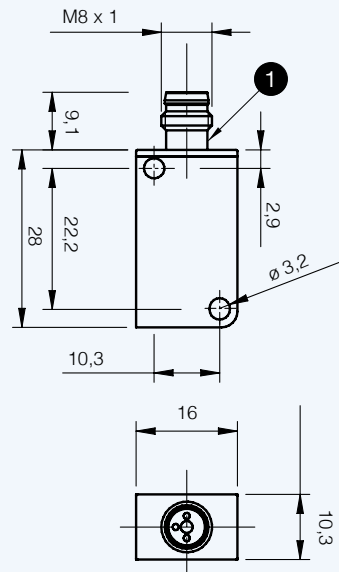


dimensioni (mm)

IL1/**-A



IL1/**-F



1 LED